



renomag

ZUBOVÝ SYSTÉM ESTI® SILVER LINE

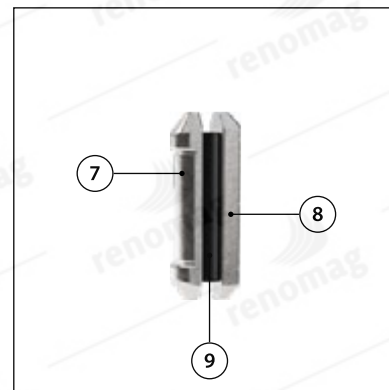
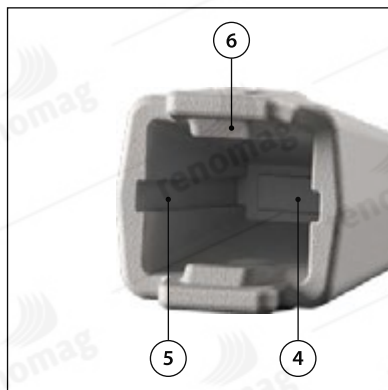


PRODUKTY



ZUBOVÝ SYSTÉM ESTI® SILVER

POPIS SOUČÁSTÍ



Adaptér

1. Ploché obdélníkový povrch.
2. Boční vedení.
3. Horní dutina.

Zub

4. Větší obdélníková plocha.
5. Boční drážka.
6. Horní výstupek.

Pojistka

7. Ocelový profil půlkruhového průřezu.
8. Ocelový profil obdélníkového průřezu.
9. Pryžový díl.

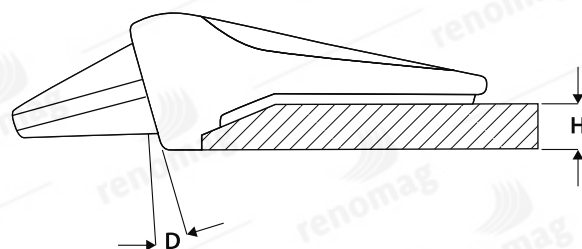
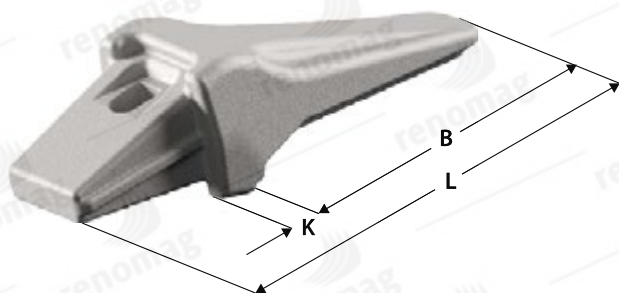
ZUBOVÝ SYSTÉM ESTI® SILVER

PŘEHLED VELIKOSTÍ ZUBŮ, ADAPTÉRŮ A POJISTEK

VELIKOST								
K1	E 761	E 701		E 781	E 721 L	E 721 R		E 741
K3	E 763	E 703		E 783	E 723 L	E 723 R		E 741
K5	E 765	E 705		E 785	E 725 L	E 725 R		E 745
K6			E 706			E 726 R	E 726 S	E 746
K7	E 767	E 707			E 727 L	E 727 R		E 747
K8			E 708			E 728 R	E 728 S	E 748
K9	E 769	E 709			E 729 L	E 729 R		E 747
K11			E 711	E 791		E 731 R	E 731 S	E 751
K13			E 713			E 733 R	E 733 S	E 753
K15			E 715			E 735 R	E 735 S	E 755

ZUBOVÝ SYSTÉM ESTI® SILVER

ADAPTÉRY PRO NAKLADAČE A MINIRÝPADLA



		L	B	K	H	D			
K1	E 761	163	100	13	12-16	14°	0,85	2400	E 721 L - R
K3	E 763	181	111	13	16	14°	1,25	3500	E 723 L - R
K5	E 765	212	127	18	20	14°	2,10	5000	E 725 L - R
K7	E 767	268	164	18	25	15°	3,20	7000	E 727 L - R
K9	E 769	318	208	20	25	15°	4,40	9000	E 729 L - R

Legenda



Adaptér



Maximální rypná síla



Rozměry



Pojistka



Velikost



Označení



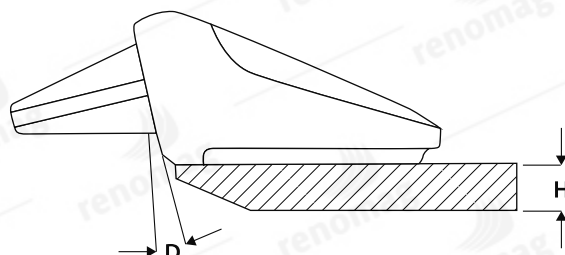
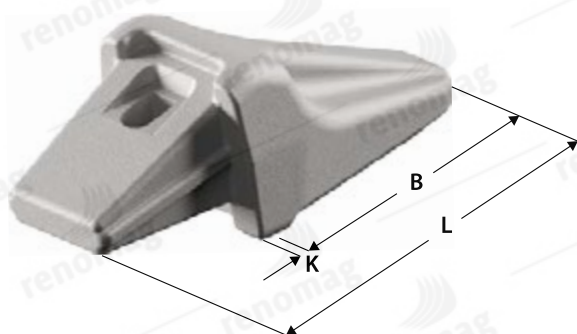
Zub



Hmotnost

ZUBOVÝ SYSTÉM ESTI® SILVER

ADAPTÉRY PRO DRAPÁKY



		L	B	K	H	D	KG	KG	
K1	E 781	146	91	5	12-16	12°	1,10	2400	E 721 R
K3	E 783	170	104	6	12-16	12°	1,45	3700	E 723 L - R
K5	E 785	188	116	4	20	13°	2,60	5500	E 725 L - R
K11	E 791	265	160	9	25-30	14°	6,40	10500	E 731 R - S

Legenda



Adaptér



Maximální rypná síla



Rozměry



Pojistka



Velikost



Označení



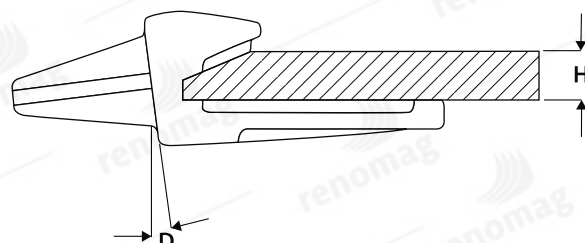
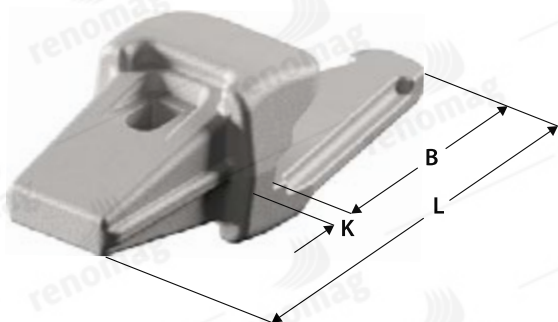
Zub



Hmotnost

ZUBOVÝ SYSTÉM ESTI® SILVER

ADAPTÉRY PRO LŽÍCE MINIRÝPADEL



		L	B	K	H	D	KG	KG	
K1	E 701	143	86	11	16	7°	0,75	2400	E 721 R
K3	E 703	156	91	12	16-20	7°	1,10	3500	E 723 R
K5	E 705	173	100	12	20	7°	1,65	5000	E 725 R
K7	E 707	223	130	16	25	7°	2,75	7000	E 727 R
K9	E 709	244	143	19	30	7°	3,50	9000	E 729 R

Legenda



Adaptér



Maximální rypná síla



Rozměry



Pojistka



Velikost



Označení



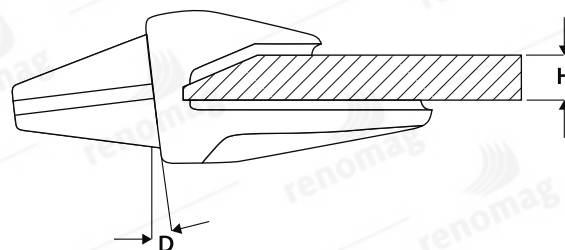
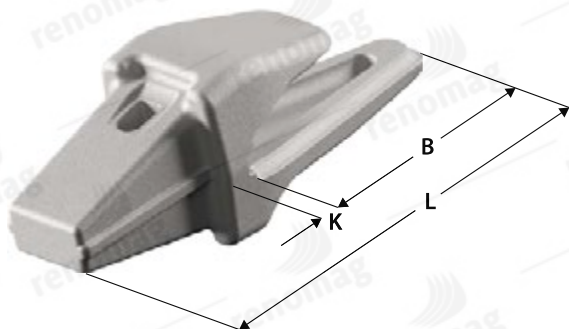
Zub



Hmotnost

ZUBOVÝ SYSTÉM ESTI® SILVER

ADAPTÉRY PRO LŽÍCE RÝPADEL



		L	B	K	H	D	KG	KG	
K6	E 706	179	105	12	20	7°	2,00	6400	E 726 R-S
K8	E 708	227	131	15	25	7°	3,10	8300	E 728 R-S
K11	E 711	250	149	16	25	7°	4,40	10200	E 731 R-S
K13	E 713	300	180	23	30	7°	7,60	13500	E 733 R-S
K15	E 715	340	204	26	40	7°	9,50	16600	E 735 R-S

Legenda



Adaptér



Maximální rypná síla



Rozměry



Pojistka



Velikost



Označení



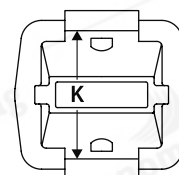
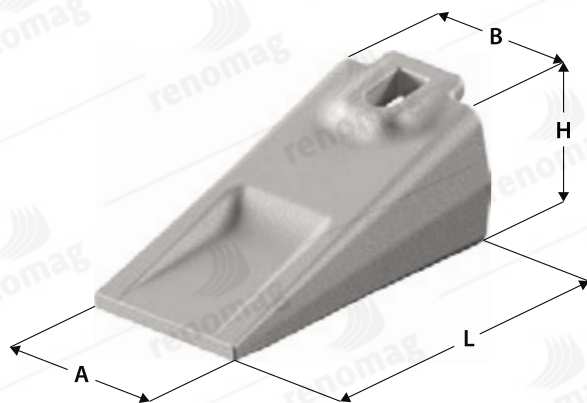
Zub



Hmotnost

ZUBOVÝ SYSTÉM ESTI® SILVER

ZUBY TYPU L



		L	A	B	H	K	KG		
K1	E 721 L	100	44	50	41	33	0,60	E 761	E 741
K3	E 723 L	117	52	57	45	37	0,90	E 763 - E 783	E 741
K5	E 725 L	143	56	67	56	45	1,45	E 765 - E 785	E 745
K7	E 727 L	160	61	73	62	49	1,90	E 767	E 747
K9	E 729 L	178	68	79	67	54	2,55	E 769	E 747

Legenda



Adaptér



Maximální rypná síla



Rozměry



Pojistka



Velikost



Označení



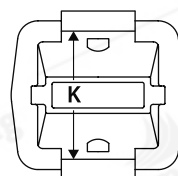
Zub



Hmotnost

ZUBOVÝ SYSTÉM ESTI® SILVER

ZUBY TYPU R



		L	A	B	H	K	KG		
K1	E 721 R	98	42	50	41	33	0,55	E 701 - E 761 - E 781	E 741
K3	E 723 R	115	50	57	45	37	0,85	E 703 - E 763 - E 783	E 741
K5	E 725 R	138	54	67	56	45	1,30	E 705 - E 765 - E 785	E 745
K6	E 726 R	138	53	67	65	54	1,45	E 706	E 746
K7	E 727 R	155	59	73	62	49	1,65	E 707 - E 767	E 747
K8	E 728 R	155	58	73	73	60	1,80	E 708	E 748
K9	E 729 R	173	65	79	67	54	2,30	E 709 - E 769	E 747
K11	E 731 R	191	64	79	85	72	3,20	E 711 - E 791	E 751
K13	E 733 R	220	74	95	100	86	5,00	E 713	E 753
K15	E 735 R	247	86	103	109	92	6,60	E 715	E 755

Legenda



Adaptér



Maximální rypná síla



Rozměry



Pojistka



Velikost



Označení



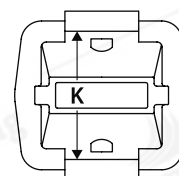
Zub



Hmotnost

ZUBOVÝ SYSTÉM ESTI® SILVER

ZUBY TYPU S



		L	A	B	H	K	KG		
K6	E 726 S	148	11	67	65	54	1,40	E 706	E 746
K8	E 728 S	165	12	73	73	60	1,80	E 708	E 748
K11	E 731 S	206	14	79	85	72	3,00	E 711 - E 791	E 751
K13	E 733 S	238	16	95	100	86	4,70	E 713	E 753
K15	E 735 S	265	18	103	109	92	6,30	E 715	E 755

Legenda



Adaptér



Maximální rypná síla



Rozměry



Pojistka



Velikost



Označení



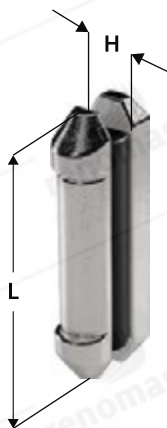
Zub



Hmotnost

ZUBOVÝ SYSTÉM ESTI® SILVER

POJISTKY



		L	H	KG		
K1 - K3	E 741	43	8	0,02	E 701 - E 761 - E 781 E 703 - E 763 - E 783	E 721 L - E 721 R E 723 L - E 723 R
K5	E 745	56	10	0,05	E 705 - E 765 - E 785	E 725 L - E 725 R
K6	E 746	64	10	0,06	E 706	E 726 R - E 726 S
K7 - K9	E 747	65	12	0,07	E 707 - E 709 E 767 - E 769	E 727 L - E 727 R E 729 L - E 729 R
K8	E 748	75	12	0,08	E 708	E 728 R - E 728 S
K11	E 751	84	12	0,10	E 711 - E 791	E 731 R - E 731 S
K13	E 753	102	13,5	0,15	E 713	E 733 R - E 733 S
K15	E 755	108,5	15,5	0,20	E 715	E 735 R - E 735 S

Legenda



Adaptér



Maximální rypná síla



Rozměry



Pojistka



Velikost



Označení



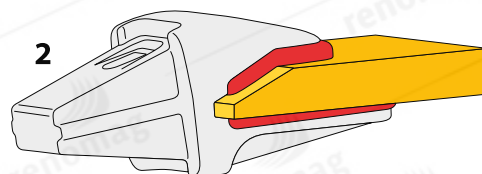
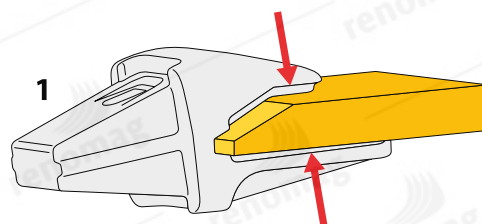
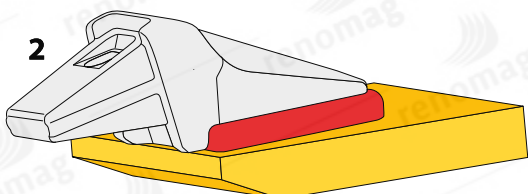
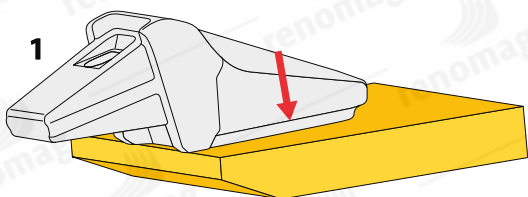
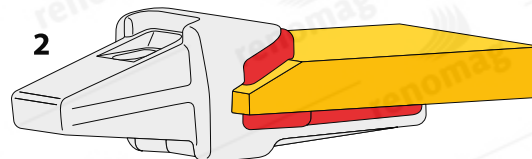
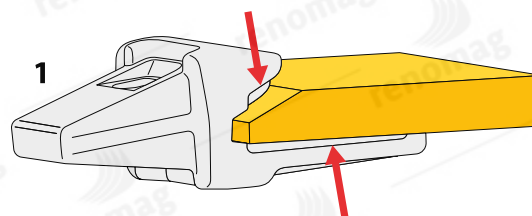
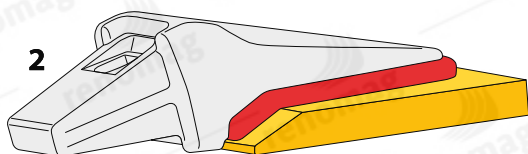
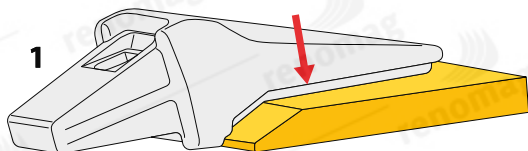
Zub



Hmotnost

ZUBOVÝ SYSTÉM ESTI® SILVER

POKYNY PRO NAVAŘENÍ



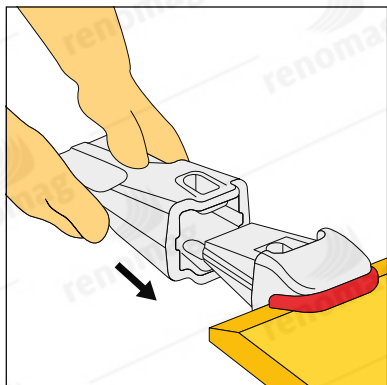
1. Povrchy spojů musí být čisté a suché, zabráníte tím vzniku pórů při svařování.
2. Umístěte adaptér a ujistěte se, že je správně v kontaktu s břitem (obr. 1). Poté adaptér přivařte pomocí několika bodů.
3. Doporučuje se provést přehřev svařovaných dílů. Taková operace podporuje vylučování vodíku z oceli, čímž se snižuje riziko vzniku trhlin.
4. Použijte základní přídavný materiál s nízkým obsahem vodíku.
5. Umístěte svarový kov do prostor vybrání pro svár označených na adaptéru (obr. 1).
6. Šířka svaru musí být úměrná rozměrům adaptéru (obr. 2).

POZOR: NIKDY NESVAŘUJTE SESTAVENOU SADU ADAPTÉRU, ZUBU A POJISTKY.

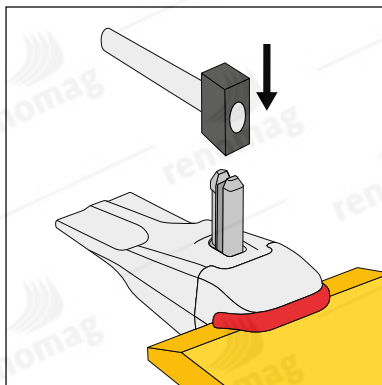
Tento postup by mohl vést k poškození zámku.

ZUBOVÝ SYSTÉM ESTI® SILVER

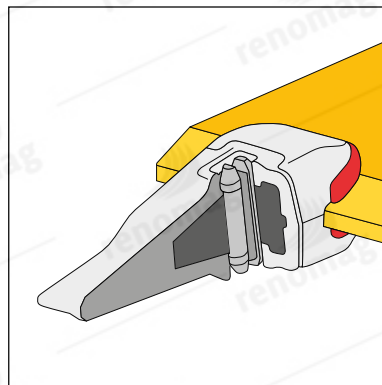
MONTÁŽNÍ POKYNY



Nasuňte zub na adaptér, který je již přivařen k břitu lžíce / lopaty.



Instalujte pojistku. Přední kovová část pojistky má zaoblený povrch se dvěma výstupky, zadní část má rovný povrch. Uzamkněte zasunutím pojistky celou délkou do zubu.



Konečný výsledek správného sestavení.

ZUBOVÝ SYSTÉM ESTI® SILVER

VŠEOBECNÉ INFORMACE

Adaptéry

- Tvrdost:
- Chemické složení:

HB 390–440

C	Si	Mn	P	S	Cr	Mo
0,19	1,20	1,10	0	0	0,60	0,10
0,24	1,50	1,40	0,03	0,03	0,90	0,20

Zuby

- Tvrdost:
- Chemické složení:

HB 470–510

C	Si	Mn	P	S	Cr	Mo
0,26	1,20	1,10	0	0	0,80	0,15
0,30	1,50	1,40	0,03	0,03	1,10	0,25

Pojistky

- Vyrobeny ze dvou kovových dílů spojených vnitřní pryžovou částí.
- Vysoká pružnost.
- Opakovaně použitelné.
- Lze je používat při teplotách od -40 °C do +125 °C.

PORADENSTVÍ, PRODEJ A SERVIS V ČESKÉ A SLOVENSKÉ REPUBLICE:



RENOMAG spol. s r. o.

Cukrovar 1266, Rosice, 664 84 Zastávka u Brna
tel.: +420 546 411 678, fax: +420 546 411 679
e-mail: renomag@renomag.cz
web: www.renomag.cz



renomag
SLOVAKIA

RENOMAG SLOVAKIA spol. s r. o.

Kopčianska 63, 851 01 Bratislava
tel.: +421 911 401 402, +421 902 494 332
e-mail: info@renomagslovakia.sk
web: www.renomag.sk