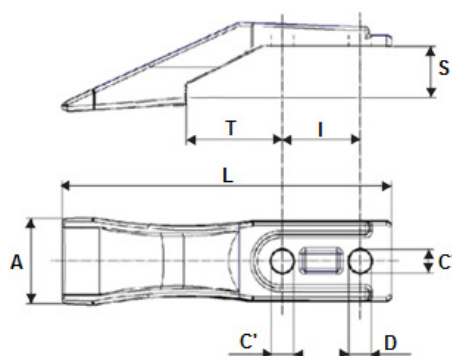




ZUBY PLOCHÉ

ITR® UNITEETH MINI-Z® STYLE



OZNAČENÍ	POPIS	HMOTNOST (Kg)	ROZMĚRY (mm)									
			L	A	T	I	S	C'	C''	D		
UE184H40	MINI-Z I	1	183	49	40	40	15	13	13	13	V12-050 (×2)	TM-012 (×2)
UE184H40S	MINI-Z I	1	183	49	40	40-45	15	13	13	18	V12-050 (×2)	TM-012 (×2)
UE212H42	MINI-Z II	1,3	214	58	44,5	55	16-20	17	17	17	V16-050 (×2)	TM-016 (×2)

Všechna jména výrobců, označení typů a popisy použité v tomto materiálu slouží pouze pro referenční účely. Uvedené produkty nejsou výrobky těchto firem.
All manufacturers names, numbers and descriptions are used for reference purposes only and it is not implied that any part listed is the product of these manufacturers.

PORADENSTVÍ, PRODEJ A SERVIS V ČESKÉ A SLOVENSKÉ REPUBLICE:



RENOMAG spol. s r. o.

Cukrovar 1266, Rosice, 664 84 Zastávka u Brna
tel.: +420 546 411 678, fax: +420 546 411 679
e-mail: renomag@renomag.cz
web: www.renomag.cz



RENOMAG SLOVAKIA spol. s r. o.

Kopčianska 63, 851 01 Bratislava
tel.: +421 911 401 402, +421 902 494 332
e-mail: info@renomagslovakia.sk
web: www.renomag.sk