

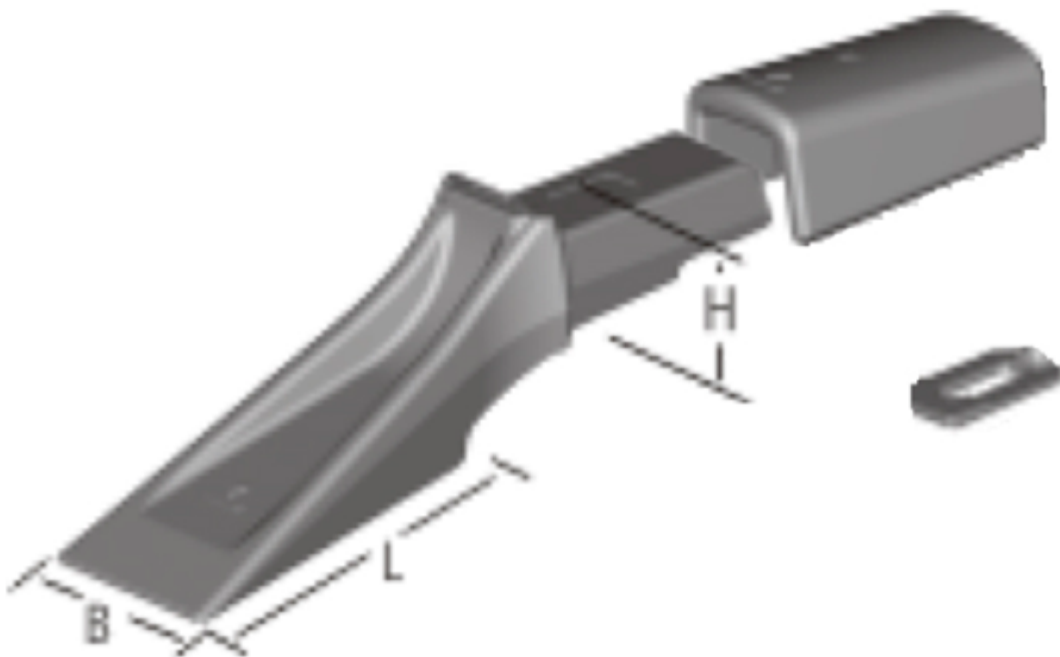


renomag

ZUB, POJISTKA A ADAPTÉR TYP LEHNHOFF



PRODUKTY



OZNAČENÍ	POPIS	HMOTNOST (kg)	B (mm)	L (mm)	H (mm)	POJISTKA	ADAPTÉR
411F	ZUB TYP LENHOFF	2,2	61	112	34	11S	011HS

ZELENÁ LINKA 800 100 943 | www.renomag.cz

RENOMAG spol. s r. o., Cukrovar 1266, Rosice, 664 84 Zastávka u Brna, tel.: +420 546 411 678, e-mail: renomag@renomag.cz

RENOMAG SLOVAKIA spol. s r. o., Kopčianska 63, 851 01 Bratislava, tel.: +421 911 401 402, e-mail: info@renomagslovakia.sk