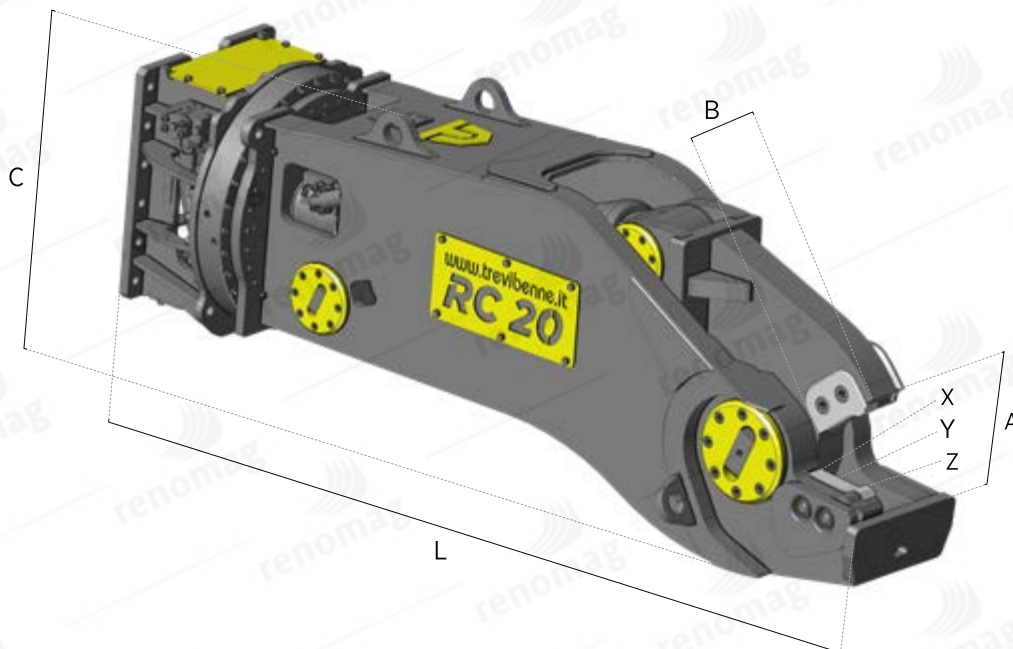


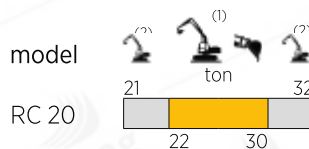
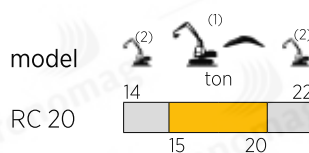
ŘADA RC

NŮŽKY NA KOLEJNICE RC

- RAIL CROPPER
- TRANCIA BINARI
- CASSE RAIL
- CORTA RAÍLES
- SCHIENENKNACKER



		RC 20*
	kg.	2150
A	mm.	245
B	mm.	230
C	mm.	920
L	mm.	2500
X	t.	465
Y	t.	280
Z	t.	205
	max bar	350
	l/min.	200 / 300
	max bar	140
	max l/min.	10



- (1) Optimální kombinace rýpadla a přídatného zařízení
 Optimum excavator-equipment combination
 Accoppiamento escavatore-attrezzatura ottimale
 Couplage pelle-équipement optimal
 Acoplamiento excavadora-implimento optimal
 Optimale Bagger-Ausrüstung Kombination
- (2) Možná kombinace rýpadla a přídatného zařízení
 Possible excavator-equipment combination
 Accoppiamento escavatore-attrezzatura possibile
 Couplage pelle-équipement possible
 Acoplamiento excavadora-implimento posible
 Mögliche Bagger-Ausrüstung Kombination



* Pojistný ventil na tlak 250 bar / * Relief valve setted at 250 bar / * Valvola limitatrice tarata a 250 bar / * Valve de sécurité tarée à 250 bar / * Válvula de seguridad ajustada a 250 bar / * Sicherheitsventil auf 250 bar eingestellt