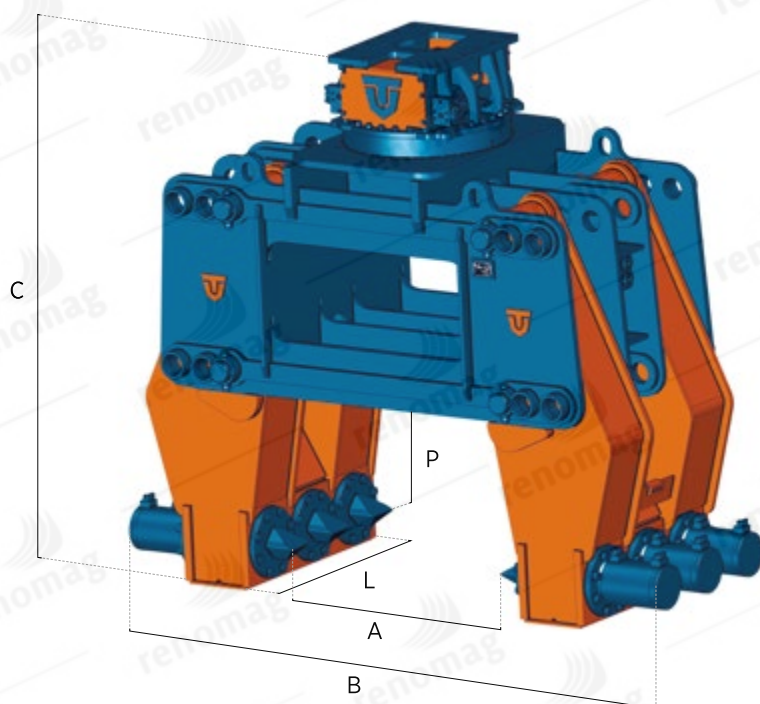
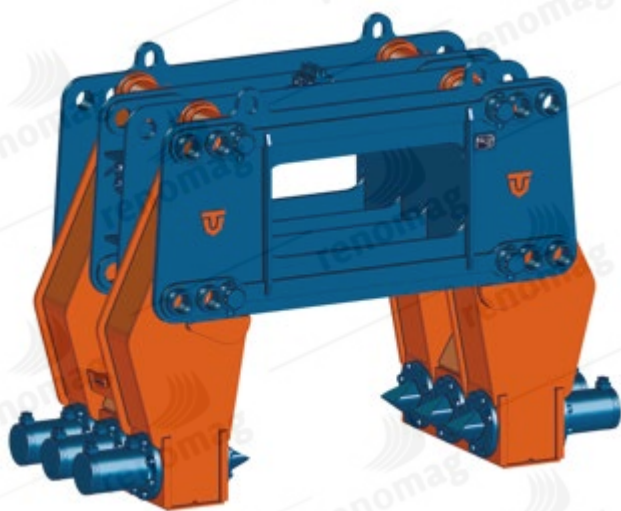


# ŘADA SC

## DRTIČ ZÁKLADŮ



- DIAPHRAGMS PILE CRUSHER
- SCAPITIZZATORE PER DIAFRAMMI
- EMINCEUR A BETON
- CORTADORA DE PILOTES PARA DIAFRAGMAS
- ENTHAUPTER FOUNDATIONSPFÄHLEN



		SC 45	SC 45R*
kg.		4650	5300
A	mm.	1000 / 1200 / 1500	1000 / 1200 / 1500
B	mm.	2650 / 2850 / 3150	2650 / 2850 / 3150
C	mm.	1900	2300
L	mm.	950	950
P	mm.	700	700
N°	n.	6	6
t.		199	199
max	bar	350	350
	l/min.	200	200
max	bar	/	140
max	l/min.	/	10

model			
SC 45	30	35	60
SC 45R	35	38	65

- (1) Optimální kombinace rýpadla a přídavného zařízení  
 Optimum excavator-equipment combination  
 Accoppiamento escavatore-attrezzatura ottimale  
 Couplage pelle-équipement optimal  
 Acoplamiento excavadora-implemento optimal  
 Optimale Bagger-Ausrüstung Kombination
- (2) Možná kombinace rýpadla a přídavného zařízení  
 Possible excavator-equipment combination  
 Accoppiamento escavatore-attrezzatura possibile  
 Couplage pelle-équipement possible  
 Acoplamiento excavadora-implemento posible  
 Mögliche Bagger-Ausrüstung Kombination



**HARDOX®**  
WEAR PLATE

**HARDOX®**  
IN MY BODY

\* K dispozici také 360° rotační model / \* 360° rotation model provided / \* Modello fornito con rotazione a 360° / \* Modèle fournie avec rotation a 360° / \* Modelo provisto con rotación de 360° / \* Model mit Rotation von 360°