

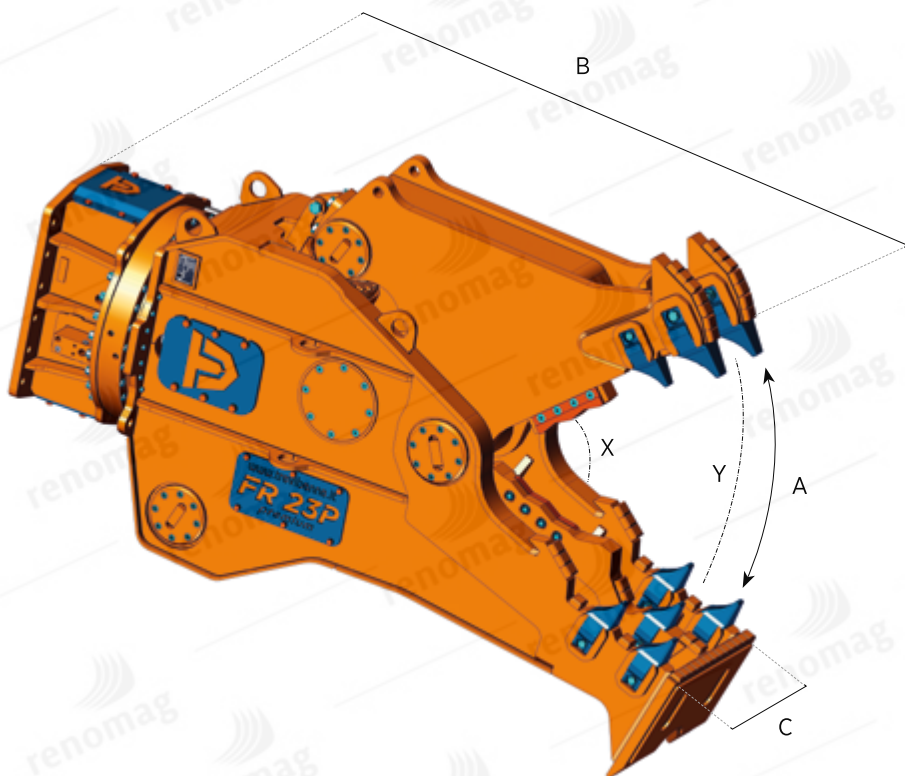
# ŘADA FR

## OTOČNÝ DRTIČ

PREMIUM  
line



- ROTATING PULVERIZER
- FRANTUMATORE GIREVOLE
- BROYEUR ROTATIF
- DEMOLEDOR ROTATIVO
- DREHBARE PULVERISIERER



model	15 ton	23 ton
FR 18P	16	21
FR 23P	21	30
FR 28P	28	38
FR 38P	34	53

- (1) Optimální kombinace rýpadla a přídavného zařízení  
Optimum excavator-equipment combination  
Accoppiamento escavatore-attrezzatura ottimale  
Couplage pelle-équipement optimal  
Accoplamiento excavadora-implimento optimal  
Optimale Bagger-Ausrüstung Kombination
- (2) Možná kombinace rýpadla a přídavného zařízení  
Possible excavator-equipment combination  
Accoppiamento escavatore-attrezzatura possibile  
Couplage pelle-équipement possible  
Accoplamiento excavadora-implimento posible  
Mögliche Bagger-Ausrüstung Kombination

		FR 18P	FR 23P	FR 28P	FR 38P
	kg.	2130	2670	3260	4000
A	mm.	755	890	950	1020
B	mm.	2120	2450	2470	2620
C	mm.	530	550	615	695
	mm.	220	260	260	260
X	t.	255	290	340	445
Y	t.	90	105	120	150
Ø max	mm.	40	45	50	60
	bar	250	250	250	250
	l/min.	130 / 200	180 / 250	230 / 300	250 / 300
	bar	140	140	140	140
	l/min.	10	10	10	10
		/	/	/	/



**HARDOX**  
WEAR PLATE



**HARDOX**  
IN MY BODY