



renomag

# LOPATY STANDARDNÍ ST



PRODUKTY



Univerzální (standardní) lopata pro nakladače je určena pro všeobecné použití v běžných podmínkách pro nakládání snadno rozpojitelného, málo abrazivního sypkého materiálu. Tvar je optimalizován pro zvýšení produktivity a pevnosti. Zavěšení lopaty je pevně spojeno s vyztuženou horní částí a přes konstrukci dna s břitem. Toto provedení efektivně přenáší výkon stroje a zabraňuje průhybu těla lopaty.

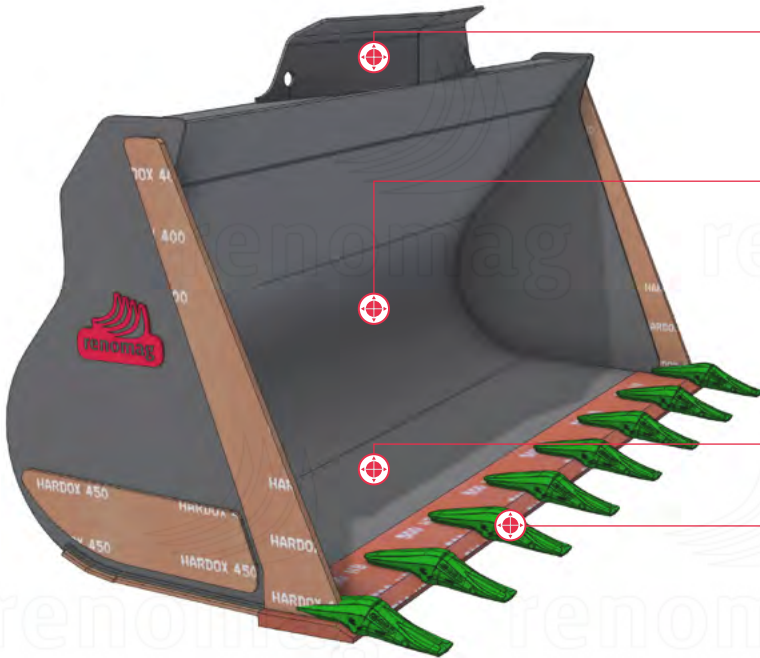
Univerzální (standardní) lopaty dodáváme ve verzi s hladkým břitem, šroubovaným výměnným podbřitem, nebo osazené zuby.



# renomag



## LOPATY STANDARDNÍ ST



Pevná konstrukce zavěšení zajišťuje vysokou odolnost vůči prohýbání.

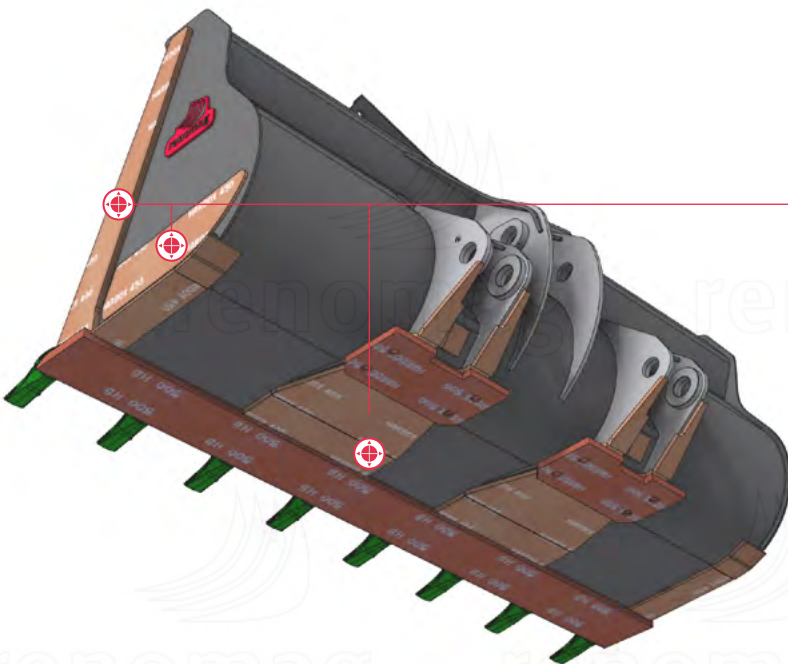
Tvar přizpůsoben pro maximální využití výkonu stroje.

Klínové dno usměrní pohyb materiálu pro rychlé naplnění i vyklápění s nekompromisním přenosem rypné síly, nebo ploché dno pro snadnější průnik k použití pro expediční stroje a sypké materiály!

ESCO Ultralok™ zubový systém poskytuje optimální výkon při nakládání.

➕ Možno dodat s doplňkovými díly proti opotřebení.

Zesílené ořevzdorné boky a pancéřování dna pro delší životnost.



Uvedená vyobrazení slouží pouze pro ilustraci, vyhrazujeme si právo změn a vývoje.



**Zelená linka 800 100 943 | [www.renomag.cz](http://www.renomag.cz)**

**RENOMAG spol. s r. o.**, Cukrovar 1266, Rosice, 664 84 Zastávka u Brna, tel.: +420 546 411 678, e-mail: [renomag@renomag.cz](mailto:renomag@renomag.cz)

**RENOMAG SLOVAKIA spol. s r. o.**, Kopčianska 63, 851 01 Bratislava, tel.: +421 911 401 402, e-mail: [info@renomagslovakia.sk](mailto:info@renomagslovakia.sk)